



Московский завод
FDplast

ТЕХНИЧЕСКИЙ ПАСПОРТ



**Соединительные детали компрессионного
типа для систем питьевого и технического
водоснабжения**

1. Назначение и область применения

1.1. Соединительные детали компрессионного типа FD® (далее - фитинги) производятся из полипропилена и применяются для соединения полиэтиленовых труб (ПНД), изготовленных в соответствии с ГОСТ 32415-2013, и предназначенных для транспортирования воды с температурой до 40°C и максимальным рабочим давлением 1,6 МПа (16PN) в системах хозяйственно-питьевого водоснабжения, а также для транспортировки других жидких сред, к которым материал фитингов и их уплотнительных элементов химически стоек.

1.2. Расчетный срок службы изделия зависит от температуры и давления транспортируемой среды и составляет 50 лет при температуре 20°C и давлении не превышающем 1,6 МПа.

1.3. Производитель: ООО «ТПК», Российская Федерация, 115533, г. Москва, 1-й Нагатинский проезд, д. 11, корпус 1, кв. 231.

2. Конструкция компрессионных фитингов

2.1. Фитинг состоит из корпуса (поз. 1), гайки (поз.5), втулки (поз.3), компрессионного элемента – цанги (поз.4) и уплотнительного элемента – кольца (поз.2). Конструкция компрессионной части фитинга представлена на рисунке 1.

2.2. Составные части фитинга (кроме уплотнительного кольца) производятся методом литья под давлением.

2.3. Составные части фитингов: корпус, гайка, втулка изготавливаются из полипропилена.

2.4. Толщина стенки в любом месте фитинга рассчитана на максимальное рабочее давление 1,6 МПа (PN16).

2.5. Цвет корпусов фитингов черный, гаек - синий. Цвет других частей фитингов не регламентируется.

2.6. Соединение гайки (поз.5) и корпуса (поз.1) осуществляется при помощи трапециевидной резьбы, которая позволяет выдерживать большие осевые нагрузки.

2.7. Конструкция уплотнительного кольца исключает самопроизвольное его выпадение из корпуса фитинга при сборке и разборке и обеспечивает герметичность соединения трубы с фитингом.

2.8. Цанга (поз.4) имеет специальный профиль внутренней поверхности, который предотвращает выпадение полиэтиленовой трубы (поз.6) из корпуса фитинга под давлением воды.

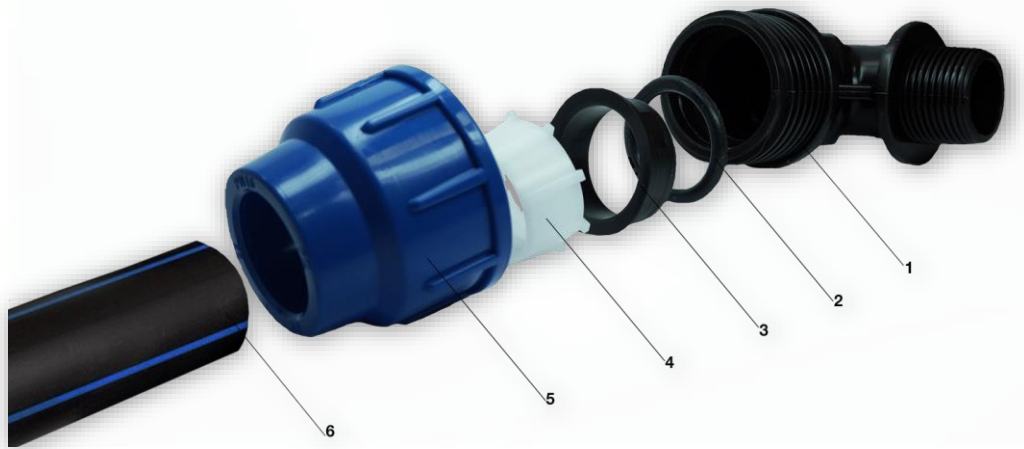


Рисунок 1. Конструкция компрессионной части фитинга

Таблица 1. Конструктивные элементы и материалы компрессионной части фитинга

№ п/п	Наименование	Материал
1	Корпус	Полипропилен
2	Кольцо (уплотнительный элемент)	NBR (Бутадиен-нитрильный каучук)
3	Втулка	Полипропилен
4	Цанга (компрессионный элемент)	Полиоксиметилен (ПОМ)
5	Гайка	Полипропилен
6	Труба	ПНД

3. Условия использования фитингов для гарантированного срока службы

Соединительные детали компрессионного типа FD® следует применять в системах водоснабжения с максимальным рабочим давлением 1,6 МПа и температурными режимами, указанными в таблице 2.

Таблица 2. Условия использования фитингов

Класс эксплуатации	T _{раб} , °C	Время при T _{раб} , год	T _{макс} , °C	Время при T _{макс} , год	T _{авар} , °C	Время при T _{авар} , ч	Область применения
XB	20	50	—	—	—	—	Холодное водоснабжение

Примечание:
T_{раб} - рабочая температура или комбинация температур транспортируемой воды, определяемая областью применения;
T_{макс} - максимальная рабочая температура, действие которой ограничено по времени;
T_{авар} - аварийная температура, возникающая в аварийных ситуациях при нарушении систем регулирования.

4. Технические характеристики

4.1. Фитинги должны иметь ровную и гладкую наружную и внутреннюю поверхности. Окраска фитингов из термопластов должна быть сплошной и равномерной.

4.2. Изменение показателя текучести расплава (ПТР) фитингов в сравнении с ПТР исходного материала должно быть не более 30%.

4.3. Пожарно - технические характеристики фитингов из полипропилена указаны в таблице 3.

Таблица 3.

Группа горючести	Г3
Группа воспламеняемости	В3
Дымообразующая способность	Д3
Токсичность продуктов горения	Т2

4.4. Основные показатели свойств полипропилена PP представлены в табл. 4

Таблица 4. Основные показатели свойств полипропилена.

№ п/п	Наименование показателя	Методика определения	Значение
1	Плотность, г/см ²	ГОСТ 15139	0,900-0,910
2	Насыпная плотность гранул, г/см ²	ГОСТ 26996	0,480-0,520
3	Температура плавления, °C	ГОСТ 21553	160-165
4	Температура размягчения по Вика (10Н), °C	ГОСТ 15088	125-152
5	Предел текучести при растяжении, МПа	ГОСТ 11262	более 20
6	Относительное удлинение при пределетекуучести, %, не менее	ГОСТ 11262	14
7	Модуль упругости при растяжении, МПа	ГОСТ 11262	более 1250

8	Относительное удлинение при разрыве, %	ГОСТ 11262	более 400
9	Ударная вязкость по Изоду с надрезом при 0° С, Дж/м ² , не менее	ГОСТ 19109	70
10	Ударная вязкость по Изоду с надрезом при -20 °С, Дж/м ² , не менее	ГОСТ 19109	80
11	Коэффициент линейного теплового расширения, °С ⁻¹	ГОСТ 15173	(1,1-1,4) x 10 ⁻⁴
12	Коэффициент теплопроводности, Вт/м °С	ГОСТ 23630.2	0,16 – 0,22
13	Удельная теплоемкость при 20°С, кДж/кг°С	ГОСТ 23630.1	1,93
14	Показатель текучести расплава, г/10 мин.: 2300/2,16 кг	ГОСТ 11645	0,3 – 3,5
15	Разброс показателя текучести расплава в пределах партии, %, не более	ГОСТ 26996	±10
16	Стойкость к термоокислительному старению при 150°С, час, не менее	ГОСТ 26996	2000
17	Массовая доля летучих веществ, %, не более	ГОСТ 26996	0,09
18	Массовая доля золы, %	ГОСТ 26996	0,025 – 0,035
19	Водопоглощение за 24 часа, %	ГОСТ 4650	0,01 – 0,03
20	Температура хрупкости, °С	ГОСТ 16782	-50

4.5. Изображения и геометрические размеры выпускаемой продукции представлены на рисунках 2-15 и указаны в таблицах №№ 5-18.

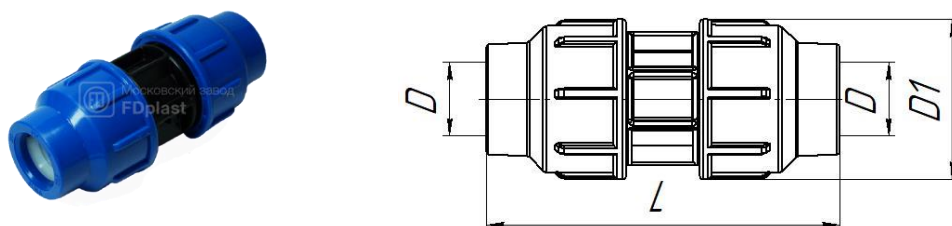


Рисунок 2. Муфта соединительная ПНД

Таблица 5. Муфта соединительная ПНД. Основные геометрические размеры.

Муфта соединительная ПНД			
Размер dn, мм	L, мм	D, мм	D1, мм
20	114,2	20,9	46,3
25	124,5	25,9	54,0
32	155,0	32,6	64,2
40	163	41,7	76,4
50	175	52	88,5
63	173	65	102

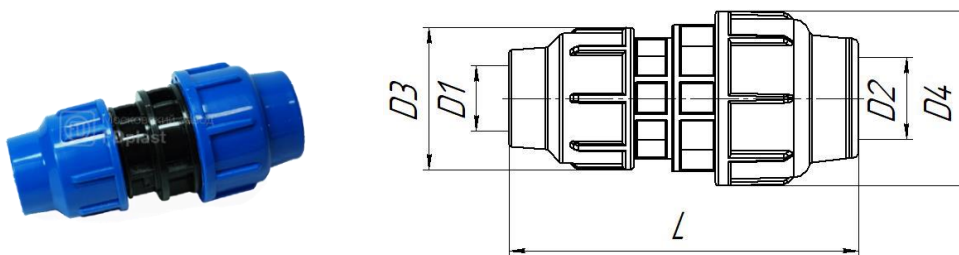


Рисунок 3. Муфта переходная ПНД

Таблица 6. Муфта переходная ПНД. Основные геометрические размеры.

Муфта переходная ПНД					
Размер dn1xdn2, мм	L, мм	D2, мм	D4, мм	D1, мм	D3, мм
25x20	114,7	25,8	53,7	20,8	45,7
32x25	130,8	32,7	64,0	25,8	54,8
40x25	148	41,7	76,4	25,9	54
40x32	155	41,7	76,4	32,6	64,2
50x32	161,5	52	88,5	32,6	64,2

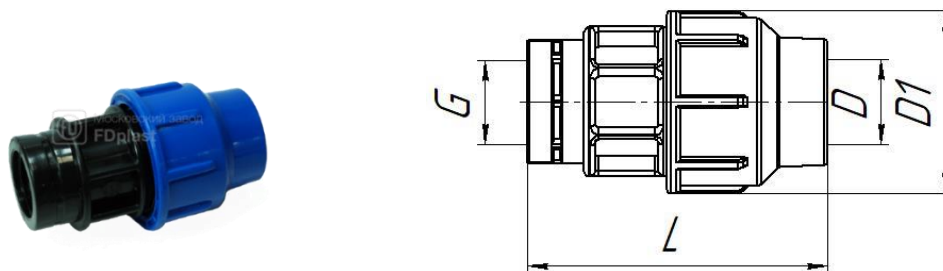


Рисунок 4. Муфта с внутренней резьбой ПНД

Таблица 7. Муфта с внутренней резьбой ПНД. Основные геометрические размеры.

Муфта с внутренней резьбой ПНД				
Размер dnxG, ммxдюйм	L, мм	D, мм	D1, мм	G, дюйм
20x1/2"	80,5	20,8	46,2	1/2"
20x3/4"	82,5	20,8	46,3	3/4"
25x1/2"	89,9	25,8	53,7	1/2"
25x3/4"	90,5	25,8	53,7	3/4"
25x1"	96,1	25,8	53,7	1"
32x3/4"	114,3	32,7	64,0	3/4"
32x1"	118,7	32,7	64,0	1"
32x1/2"	111	32,7	64	1/2"
32x1 1/4"	111	32,7	64	1 1/4"
40x1"	120,5	41,7	76,4	1"
40x1 1/4"	116	41,7	76,4	1 1/4"
50x1 1/2"	129,4	52	88,5	1 1/2"
63x2"	130	65	102	2"

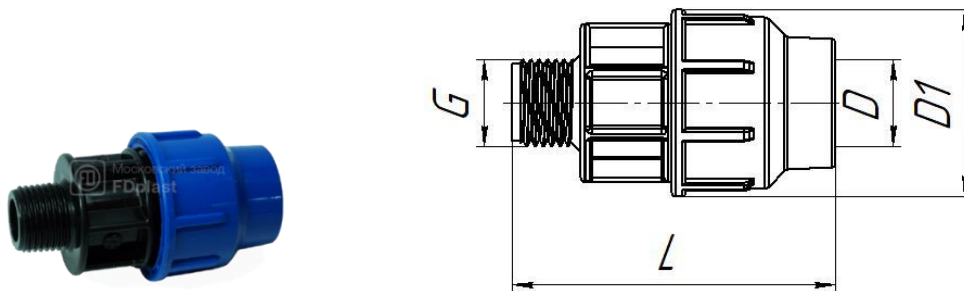


Рисунок 5. Муфта с наружной резьбой ПНД

Таблица 8. Муфта с наружной резьбой ПНД. Основные геометрические размеры.

Муфта с наружной резьбой ПНД				
Размер dn x G, мм x дюйм	L, мм	D, мм	D1, мм	G, дюйм
20x1/2"	84,8	20,8	46,3	1/2"
20x3/4"	87,8	20,8	46,3	3/4"
25x1/2"	96,5	25,8	53,7	1/2"
25x3/4"	96,3	25,8	53,7	3/4"
25x1"	96,1	25,8	53,7	1"
32x3/4"	113,3	32,7	64,0	3/4"
32x1"	117,8	32,7	64,0	1"
32x1/2"	92,6	32,7	64	1/2"
32x1 1/4"	106	32,7	64	1 1/4"
40x1"	116,5	41,7	76,4	1"
40x1 1/4"	116	41,7	76,4	1 1/4"
50x1 1/2"	122	52	89	1 1/2"
63x2"	121,5	65	102	2"

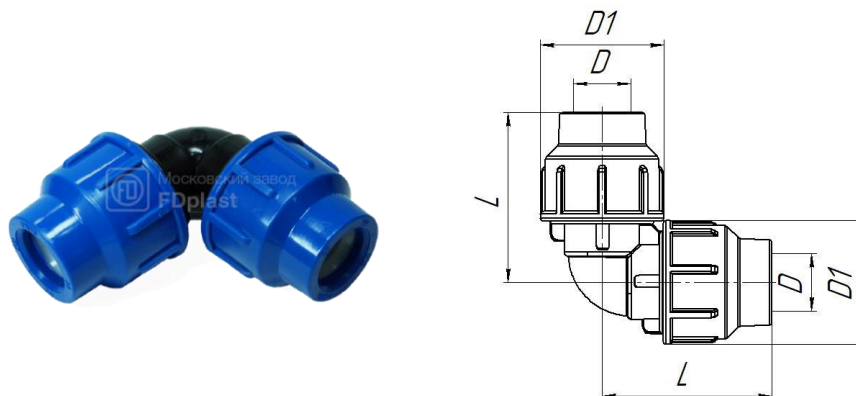


Рисунок 6. Отвод 90° ПНД

Таблица 9. Отвод 90° ПНД. Основные геометрические размеры.

Отвод 90° ПНД			
Размер dn, мм	L, мм	D, мм	D1, мм
20	69,9	20,8	46,3
25	80,3	25,8	53,7
32	96,8	32,7	64,0
40	103,8	41,7	76,4
50	125,5	52	89
63	123	65	102

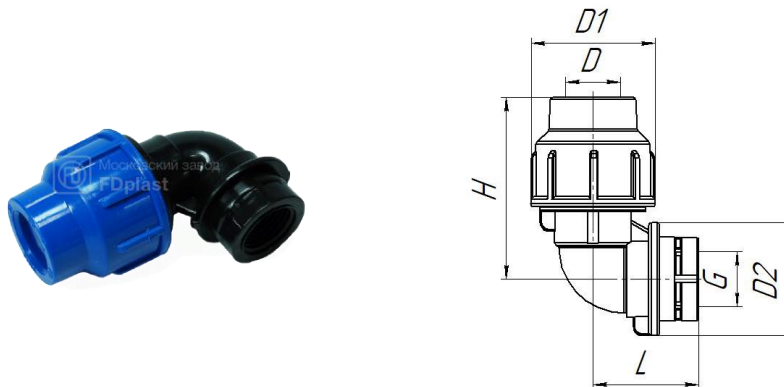


Рисунок 7. Отвод с внутренней резьбой ПНД

Таблица 10. Отвод с внутренней резьбой ПНД. Основные геометрические размеры.

Отвод с внутренней резьбой ПНД					
Размер dnхG, ммхдюйм	H, мм	D, мм	D1, мм	G, дюйм	L, мм
20x1/2"	72,9	20,8	46,3	1/2"	37,9
20x3/4"	76	20,8	46,3	3/4"	49
25x1/2"	78,8	25,8	53,7	1/2"	46,2
25x3/4"	80,7	25,8	53,7	3/4"	47,2
32x3/4"	97,9	32,7	64,0	3/4"	57,0
32x1"	99,7	32,7	64,0	1"	62,0
25x1"	95,5	25,8	53,7	1"	58
40x1 1/4"	110,2	41,7	76,4	1 1/4"	70

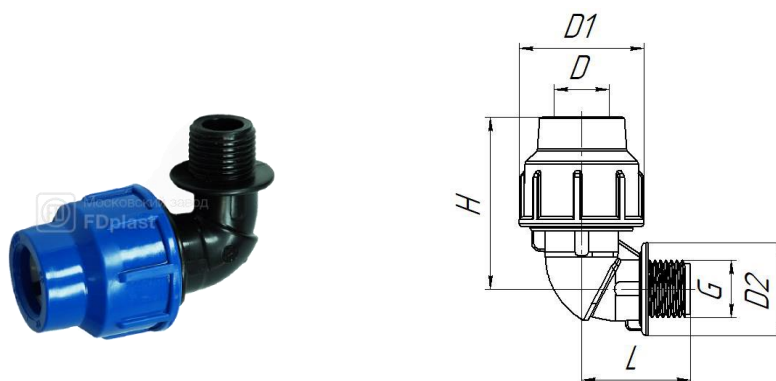


Рисунок 8. Отвод с наружной резьбой ПНД

Таблица 11. Отвод с наружной резьбой ПНД. Основные геометрические размеры.

Отвод с наружной резьбой ПНД					
Размер dnхG, ммхдюйм	H, мм	D, мм	D1, мм	G, дюйм	L, мм
20x1/2"	69,5	20,8	46,3	1/2"	39,9
25x1/2"	80,4	25,8	53,7	1/2"	53,2
25x3/4"	80,7	25,8	53,7	3/4"	53,2
32x3/4"	98,8	32,7	64,0	3/4"	58,0
32x1"	99,4	32,7	64,0	1"	61,0
20x3/4"	76	20,8	46,3	3/4"	49
25x1"	95,5	25,8	53,7	1"	53,2
40x1 1/4"	110,4	41,7	76,4	1 1/4"	72

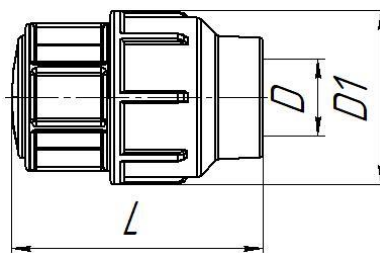


Рисунок 9. Заглушка ПНД

Таблица 12. Заглушка ПНД. Основные геометрические размеры.

Заклушка ПНД			
Размер dn, мм	L, мм	D, мм	D1, мм
20	71,0	20,8	46,3
25	80,3	25,8	53,7
32	88,8	32,7	64,0
40	87	41,7	76,4
50	94,2	51,9	88,6
63	93	65	102

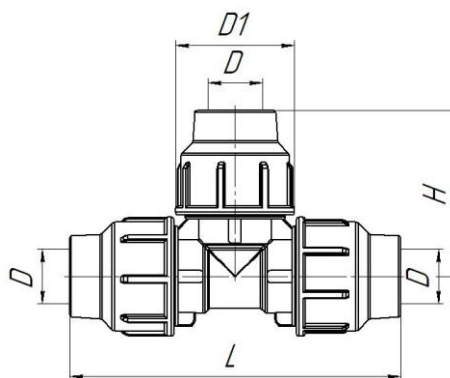


Рисунок 10. Тройник ПНД

Таблица 13. Тройник ПНД. Основные геометрические размеры.

Тройник ПНД				
Размер dn1xdn1xdn1, мм	L, мм	D, мм	D1, мм	H, мм
20x20x20	134,5	20,8	46,3	66,9
25x25x25	154,8	25,8	53,7	76,2
32x32x32	188,8	32,7	64,0	90,0
40x40x40	205	41,7	76,4	101,8
50x50x50	232	51,9	88,6	119
63x63x63	243	65	102	120,5

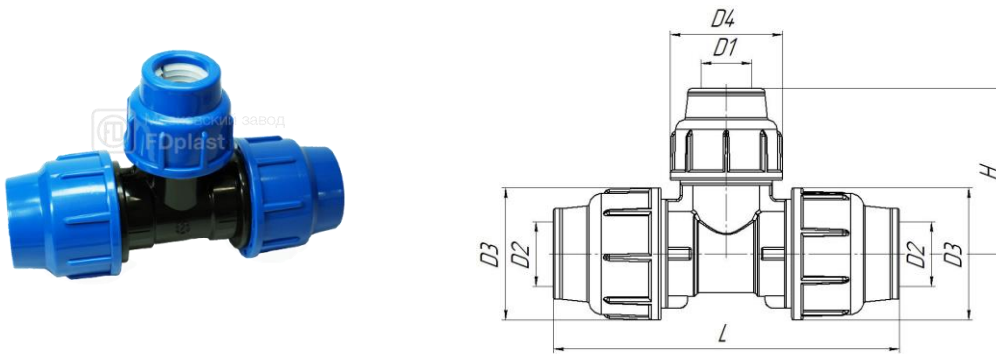


Рисунок 11. Тройник переходной ПНД

Таблица 14. Тройник переходной ПНД. Основные геометрические размеры.

Тройник переходной ПНД						
Размер dn1xdn3xdn1, мм	L, мм	D2, мм	D3, мм	D1, мм	D4, мм	H, мм
32x25x32	187,5	32,7	64,0	25,8	53,7	86,3
25x20x25	149	25,8	53,7	20,8	46,3	73,2
32x20x32	156,5	32,7	64	20,8	46,3	78

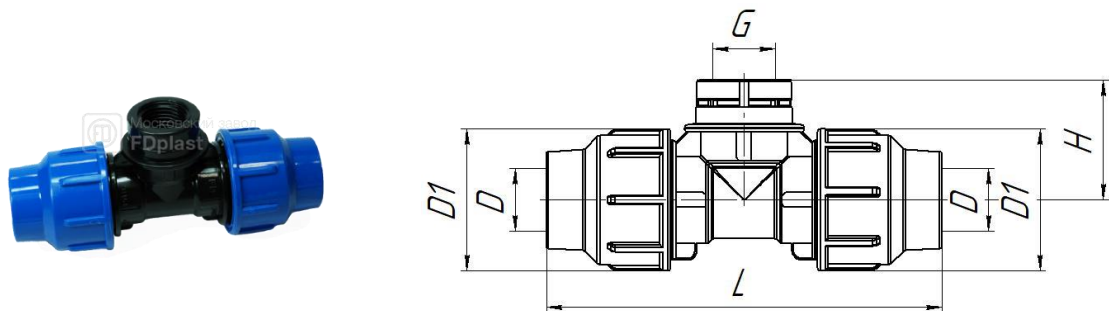


Рисунок 12. Тройник с внутренней резьбой ПНД

Таблица 15. Тройник с внутренней резьбой ПНД. Основные геометрические размеры.

Тройник с внутренней резьбой ПНД					
Размер dn1xGxdn, мм	L, мм	D, мм	D1, мм	G, дюйм	H, мм
20x1/2"x20	135,0	20,8	46,3	1/2"	38,0
25x1/2"x25	155,3	25,8	53,7	1/2"	42,0
25x3/4"x25	155,3	25,8	53,7	3/4"	42,0
32x3/4"x32	169,8	32,7	64,0	3/4"	56,0
32x1"x32	178,8	32,7	64,0	1"	63,0

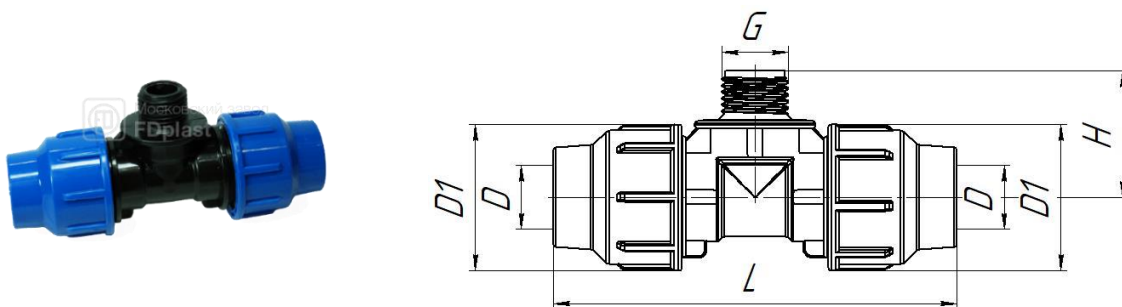


Рисунок 13. Тройник с наружной резьбой ПНД

Таблица 16. Тройник с наружной резьбой ПНД. Основные геометрические размеры.

Тройник с наружной резьбой ПНД					
Размер dn1xGxdn1, мм	L, мм	D, мм	D1, мм	G, дюйм	H, мм
20x1/2"x20	134,0	20,8	46,3	1/2"	39,9
25x1/2"x25	154,3	25,8	53,7	1/2"	48,2
25x3/4"x25	155,3	25,8	53,7	3/4"	49,2
32x3/4"x32	169,8	32,7	64,0	3/4"	54,0
32x1"x32	177,8	32,7	64,0	1"	61,0

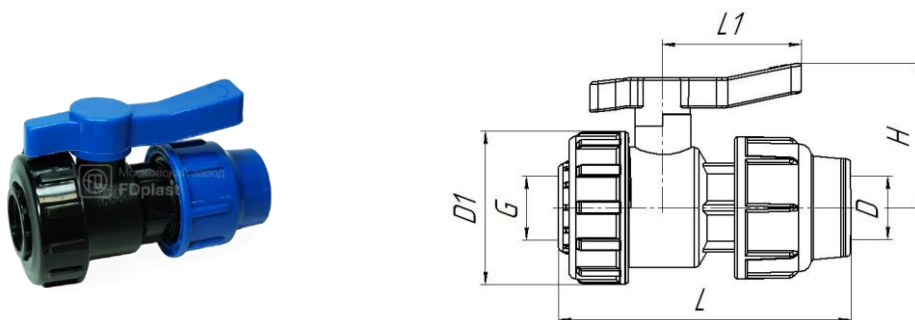


Рисунок 14. Кран шаровой с внутренней резьбой ПНД

Таблица 17. Кран шаровой с внутренней резьбой ПНД. Основные геометрические размеры.

Кран шаровой с внутренней резьбой ПНД						
Размер dn x G, мм x дюйм	L, мм	L1, мм	G, дюйм	D, мм	D1, мм	H, мм
20x1/2"	99,0	56,4	1/2"	20,8	53,0	45,9
25x1/2"	115,0	54,5	1/2"	25,8	59,0	55,5
25x3/4"	115,0	54,5	3/4"	25,8	59,0	55,5
32x1"	135,0	71,6	1"	32,7	70,0	63,0

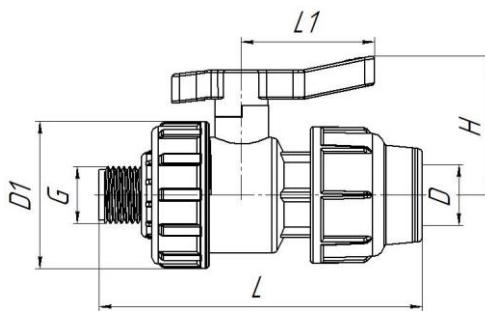


Рисунок 15. Кран шаровой с наружной резьбой ПНД

Таблица 18. Кран шаровой с наружной резьбой ПНД. Основные геометрические размеры.

Кран шаровой с наружной резьбой ПНД						
Размер dn x G, мм x дюйм	L, мм	L1, мм	G, дюйм	D, мм	D1, мм	H, мм
20x1/2"	118,5	56,4	1/2"	20,8	53,0	45,9
25x1/2"	134,8	54,5	1/2"	25,8	59,0	55,5
25x3/4"	135,3	54,5	3/4"	25,8	59,0	55,5
32x1"	160,3	71,6	1"	32,7	64,5	63,0

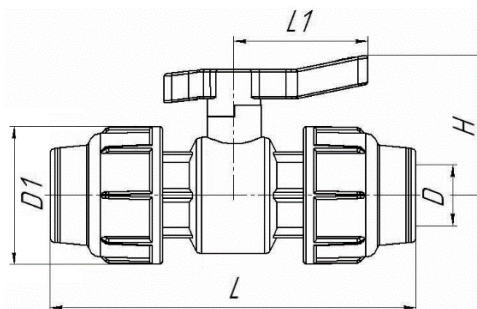


Рисунок 16. Кран шаровой цанга - цанга ПНД

Таблица 19. Кран шаровой цанга - цанга ПНД. Основные геометрические размеры.

Кран шаровой цанга - цанга ПНД					
Размер dn x G, мм x мм	L, мм	L1, мм	D, мм	D1, мм	H, мм
20 x 20	145,0	50,0	22,0	45,0	45,0
25 x 25	163,0	54,5	27,0	55,0	55,0
32 x 32	195,3	72,5	33,0	59,0	55,5

5. Ассортимент выпускаемой продукции.

Ассортимент выпускаемой продукции - компрессионные фитинги - указан в таблице 19.

Таблица 20. Соединительные детали компрессионного типа FD®.

Муфта соединительная ПНД				
Номенклатурный номер	Типоразмер	Кол-во в упаковке/коробке, шт.	Вес (1шт.), кг.	Объем, м3
33401	20	10/60	0,0444	0,00032
33402	25	10/40	0,0664	0,00047
33403	32	5/20	0,1060	0,00094
33404	40	16	0,246	0,00117
33405	50	9	0,355	0,00208
33406	63	6	0,438	0,00312
Муфта переходная ПНД				
Номенклатурный номер	Типоразмер	Кол-во в упаковке/коробке, шт.	Вес (1шт.), кг.	Объем, м3
33501	25x20	10/30	0,0860	0,00063
33502	32x25	5/25	0,1344	0,00076
33503	40x25	16	0,189	0,00117
33504	40x32	16	0,219	0,00117
33505	50x32	12	0,274	0,00156
Муфта с внутренней резьбой ПНД				
Номенклатурный номер	Типоразмер	Кол-во в упаковке/коробке, шт.	Вес (1шт.), кг.	Объем, м3
33601	20x1/2"	20/100	0,0416	0,00019
33602	20x3/4"	20/100	0,0422	0,00019
33604	25x1/2"	10/60	0,06625	0,00032
33605	25x3/4"	10/60	0,0635	0,00032
33606	25x1"	10/60	0,0644	0,00032
33607	32x1/2"	30	0,106	0,00063
33608	32x3/4"	10/40	0,10025	0,00047
33609	32x1"	10/30	0,10775	0,00063
33610	32x1 1/4"	30	0,121	0,00063
33613	40x1"	18	0,156	0,00104
33614	40x1 1/4"	18	0,166	0,00104
33617	50x1 1/2"	12	0,233	0,00156
33621	63x2"	10	0,293	0,00187
Муфта с наружной резьбой ПНД				
Номенклатурный номер	Типоразмер	Кол-во в упаковке/коробке, шт.	Вес (1шт.), кг.	Объем, м3
33701	20x1/2"	20/100	0,0404	0,00019
33702	20x3/4"	20/100	0,0442	0,00019
33704	25x1/2"	10/60	0,0616	0,00032
33705	25x3/4"	10/60	0,0626	0,00032
33706	25x1"	10/60	0,0640	0,00032
33707	32x1/2"	36	0,1	0,00052
33708	32x3/4"	10/40	0,0970	0,00047
33709	32x1"	10/30	0,0986	0,00063
33710	32x1 1/4"	36	0,104	0,00052
33713	40x1"	24	0,146	0,00080
33714	40x1 1/4"	18	0,148	0,00110

33716	50x1 1/2"	18	0,208	0,00104
33721	63x2"	10	0,266	0,00187
Тройник ПНД				
Номенклатурный номер	Типоразмер	Кол-во в упаковке/ коробке, шт.	Вес (1шт.), кг.	Объем, м3
34101	20	5/35	0,1024	0,00054
34102	25	5/25	0,1630	0,00076
34103	32	5/10	0,2580	0,00188
34104	40	6	0,386	0,00312
34105	50	4	0,566	0,00468
34106	63	3	0,72	0,00625
Тройник переходной ПНД				
Номенклатурный номер	Типоразмер	Кол-во в упаковке/ коробке, шт.	Вес (1шт.), кг	Объем, м3
34203	32x25x32	5/15	0,2260	0,00130
34201	25x20x25	20	0,146	0,00093
34202	32x20x32	14	0,206	0,00133

Тройник с внутренней резьбой ПНД				
Номенклатурный номер	Типоразмер	Кол-во в упаковке/ коробке, шт.	Вес (1шт.), кг.	Объем, м3
34301	20x1/2"x20	15/45	0,0791	0,00042
34304	25x1/2"x25	10/30	0,1250	0,00063
34305	25x3/4"x25	10/30	0,1240	0,00063
34308	32x3/4"x32	5/20	0,1840	0,00094
34309	32x1"x32	5/15	0,1700	0,00125
Тройник с наружной резьбой ПНД				
Номенклатурный номер	Типоразмер	Кол-во в упаковке/ коробке, шт.	Вес (1шт.), кг.	Объем, м3
34401	20x1/2"x20	15/45	0,0781	0,00042
34404	25x1/2"x25	10/30	0,1265	0,00063
34405	25x3/4"x25	15/30	0,1305	0,00063
34408	32x3/4"x32	5/20	0,1816	0,00094
34409	32x1"x32	5/15	0,1893	0,00126
Отвод 90° ПНД				
Номенклатурный номер	Типоразмер	Кол-во в упаковке/ коробке, шт.	Вес (1шт.), кг.	Объем, м3
33801	20	10/50	0,07334	0,00038
33802	25	10/50	0,10825	0,00038
33803	32	5/20	0,17833	0,00094
33804	40	12	0,262	0,00156
33805	50	6	0,383	0,00312
33806	63	6	0,492	0,00312
Отвод с внутренней резьбой ПНД				
Номенклатурный номер	Типоразмер	Кол-во в упаковке/ коробке, шт.	Вес (1шт.), кг.	Объем, м3
33901	20x1/2"	20/100	0,0478	0,00019
33902	20x3/4"	60	0,061	0,00026

33904	25x1/2"	10/50	0,0665	0,00038
33905	25x3/4"	10/50	0,06825	0,00038
33906	25x1"	40	0,085	0,00047
33908	32x3/4"	5/50	0,11925	0,00038
33909	32x1"	5/30	0,1226	0,00063
33914	40x1 1/4"	18	0,179	0,00104
Отвод с наружной резьбой ПНД				
Номенклатурный номер	Типоразмер	Кол-во в упаковке/ коробке, шт.	Вес (1шт.), кг.	Объем, м3
34001	20x1/2"	20/100	0,04355	0,00019
34002	20x3/4"	75	0,055	0,00025
34004	25x1/2"	10/50	0,07150	0,00038
34005	25x3/4"	10/50	0,07225	0,00038
34006	25x1"	50	0,073	0,00037
34008	32x3/4"	5/30	0,10500	0,00063
34009	32x1"	5/30	0,11075	0,00063
34014	40x1 1/4"	20	0,161	0,00090
Заглушка ПНД				
Номенклатурный номер	Типоразмер	Кол-во в упаковке/ коробке, шт.	Вес (1шт.), кг.	Объем, м3
34501	20	20/100	0,03900	0,00019
34502	25	10/60	0,05950	0,00032
34503	32	10/50	0,08880	0,00038
34504	40	30	0,131	0,00063
34505	50	18	0,186	0,00104
34506	63	10	0,24	0,00187
Кран шаровой с внутренней резьбой ПНД				
Номенклатурный номер	Типоразмер	Кол-во в упаковке/ коробке, шт.	Вес (1шт.), кг.	Объем, м3
34701	20x1/2"	15/45	0,09261	0,00042
34702	25x1/2"	10/30	0,13683	0,00063
34703	25x3/4"	10/30	0,13383	0,00063
34704	32x1"	5/20	0,20999	0,00094
Кран шаровой с наружной резьбой ПНД				
Номенклатурный номер	Типоразмер	Кол-во в упаковке/ коробке, шт.	Вес (1шт.), кг.	Объем, м3
34801	20x1/2"	15/45	0,09681	0,00042
34802	25x1/2"	10/30	0,13983	0,00063
34803	25x3/4"	10/30	0,14033	0,00063
34804	32x1"	5/20	0,22049	0,00094
Кран шаровой цапга - цапга ПНД				
Номенклатурный номер	Типоразмер	Кол-во в упаковке/ коробке, шт.	Вес (1шт.), кг.	Объем, м3
34601	20 x 20	9/27	0,12700	0,00070
34602	25 x 25	7/21	0,18300	0,00090
34603	32 x 32	16/12	0,29100	0,00157

6. Указания по проектированию и монтажу.

- 6.1. Проектирование, монтаж и эксплуатацию систем напорных трубопроводов с использованием фитингов из полипропилена компрессионного типа следует выполнять в соответствии с требованиями СП 40-102-2000, СН 550-82, отраслевыми и ведомственными нормами, а также рекомендациями производителя, утвержденными в установленном порядке.
- 6.2. Фитинги, хранившиеся или транспортировавшиеся при температуре ниже 0°C, должны быть перед монтажом выдержаны в течение 2 часов при температуре не ниже +5°C.
- 6.3. Все используемые материалы не должны иметь загрязнений и повреждений.
- 6.4. При монтаже необходимо снять фаску с внешнего диаметра торца трубы и смазать силиконовой смазкой конец монтируемой трубы.
- 6.5. При свертывании фитингов, а также при соединении металлических труб с резьбовыми компрессионными фитингами, герметизацию резьбового соединения производить с использованием фторопластовой ленты (ФУМ), другими полимерными уплотнительными материалами или специальными анаэробными клеями, герметиками. ФУМ лента должна накручиваться по всей площади резьбы и по направлению скручивания фитингов.
- 6.6. Свертывание фитингов должно производиться руками либо ременным ключом. Затягивание гайки фитингов диаметром до 50 мм включительно должно производиться только руками.
- 6.7. При соблюдении данных требований полученное соединение будет герметичным во всем диапазоне рабочих давлений.

7. Указания по эксплуатации и техническому обслуживанию.

- 7.1. Изделия должны эксплуатироваться при давлении и температуре (п.3 Технического паспорта).
- 7.2. Категорически запрещается допускать замерзание рабочей среды внутри труб.
- 7.3. Не допускается воздействие на фитинги химических веществ, агрессивных к материалу фитингов и трубопровода.
- 7.4. Не допускается эксплуатировать фитинги в помещениях с источниками теплового излучения, температура поверхности которых превышает 130 °C.

8. Условия хранения и транспортировки.

- 8.1. Фитинги транспортируют любым видом транспорта в соответствии с правилами перевозки грузов и требованиями погрузки и крепления грузов, действующими на данном виде транспорта.
- 8.2. Транспортирование следует производить с максимальным использованием вместимости транспортного средства.
- 8.3. Фитинги следует оберегать от ударов и механических нагрузок, а их поверхность – от нанесения царапин. При перевозке, упаковке фитинги необходимо укладывать на ровную поверхность транспортных средств, предохраняя от острых металлических углов и ребер платформы.
- 8.4. Транспортирование и погрузочно-разгрузочные работы должны производиться при температуре не ниже минус 10°C. Транспортировка фитингов при более низких температурах допускается только при использовании специальных средств, обеспечивающих фиксацию изделий (упаковок с изделиями) и соблюдении особых мер предосторожности.
- 8.5. Транспортирование изделий при температуре ниже -20°C запрещается.
- 8.6. Погрузочно-разгрузочные работы на предприятии должны производиться в соответствии с ГОСТ 12.3.020.
- 8.7. Сбрасывание коробок с фитингами с транспортных средств не допускается.
- 8.8. Фитинги следует хранить в неотапливаемых складских помещениях, исключающих вероятность их механических повреждений. В случаях хранения в отапливаемых складах, изделия должны складироваться не ближе одного метра от отопительных приборов.
- 8.9. Фитинги должны быть защищены от воздействия прямых солнечных лучей и атмосферных осадков.
- 8.10. Условия хранения фитингов по ГОСТ 15150 (раздел 10) – условия 2 (С) или 5 (ОЖ4). Допускается хранение фитингов, упакованных в картонные коробки и укрытых светостабилизированной пленкой, в условиях 8 (ОЖ3) по ГОСТ 15150 сроком не более 6 месяцев, включая срок хранения у изготовителя.
- 8.11. Высота штабеля при хранении упаковок фитингов не должна превышать 2 метров.

9. Утилизация

Утилизация изделия (переплавка, захоронение, перепродажа) производится в порядке, установленном Законами РФ от 22 августа 2004г. №122-ФЗ «Об охране атмосферного воздуха», от 10 января 2003 г. № 15-ФЗ «Об отходах производства и потребления», а также другими российскими и региональными нормами актами, правилами, распоряжениями и пр., принятыми во исполнение указанных законов.

10. Комплектация

10.1. Фитинги поставляются в собранном виде и упакованными в картонные коробки согласно наименованию, в количестве, указанном на упаковке.

10.2. Паспорт на фитинги (по требованию).

10.3. Свидетельство о государственной регистрации или иной регламентирующий документ (по требованию).

10.4. Сертификат соответствия или иной регламентирующий документ (по требованию).

11. Гарантийные обязательства

11.1. Изготовитель гарантирует соответствие фитингов из полипропилена требованиям безопасности, требованиям ГОСТ 32415-2013 при условии соблюдения потребителем правил использования, транспортировки, хранения, монтажа и эксплуатации. Гарантия распространяется на все дефекты, возникшие по вине завода - изготовителя.

Гарантия не распространяется на дефекты, возникшие в случаях:

- нарушения паспортных режимов хранения, монтажа, испытания, эксплуатации и обслуживания изделия;
- ненадлежащей транспортировки и погрузо-разгрузочных работ;
- наличия следов воздействия веществ, агрессивных к материалам изделия;
- наличия повреждений, вызванных пожаром, стихией, форс-мажорными обстоятельствами;
- повреждений, вызванных неправильными действиями потребителя.
- несоблюдения потребителем п.6. Указаний по проектированию и монтажу настоящего Технического паспорта.

12. Условия гарантийного обслуживания

12.1. Претензии к качеству товара могут быть предъявлены в течение гарантийного срока. Гарантийный срок – 2 года с даты изготовления (п. 11.2 ГОСТ 32415-2013).

12.2. Неисправные изделия в течение гарантийного срока ремонтируются или обмениваются на новые бесплатно. Решение о замене или ремонте изделия принимает Изготовитель или уполномоченное им лицо.

12.3. Затраты, связанные с демонтажем, монтажом и транспортировкой неисправного изделия в период гарантийного срока Покупателю не возмещаются.

12.4. В случае необоснованности претензии, затраты на диагностику и экспертизу изделия оплачиваются Покупателем.

12.5. Производитель оставляет за собой право внесения улучшающих изменений в конструкцию, при сохранении основных эксплуатационных характеристик.

Гарантийный талон № _____

Наименование товара: Соединительные детали компрессионного типа для систем питьевого и технического водоснабжения

№	Артикул	Типоразмер, мм.	Количество, м.
1			
2			
3			
4			
5			

Название и адрес торговой организации:

Дата продажи: _____

Подпись продавца: _____

Штамп или печать торговой организации

Штамп о приемке

С условиями гарантии СОГЛАСЕН:

Покупатель: _____ (подпись)

Гарантия 2 года с даты изготовления

По вопросам гарантийного характера, рекламаций и претензий к качеству изделий обращаться по адресу: 140050, Московская область, Люберецкий район, пос. Красково, ул. Карла Марксе, д.117/20 +7(495) 640-88-38

При предъявлении претензии к качеству товара, покупатель представляет следующие документы:

1. Заявление в произвольной форме, в котором указываются:
 - название организации или Ф.И.О. покупателя, фактический адрес и контактные телефоны;
 - название и адрес организации, производившей монтаж;
 - основные параметры системы, в которой было установлено изделие;
 - краткое описание дефекта.
2. Документ, подтверждающий покупку изделия (накладная, квитанция).
3. Акт гидравлического испытания системы, в которой было установлено изделие.
4. Проект трубопровода ГВС и ХВС.
5. Документы, подтверждающие лицензирование работников на осуществление монтажа инженерных систем водоснабжения и отопления.

Отметка о возврате или обмене товара:

Дата: « » _____ 20__ г.

Подпись: _____